

## N2868 SET MB Trac 1300 & Joskin Modulo2

Disassembly | Demontage | Démontage | Demontage

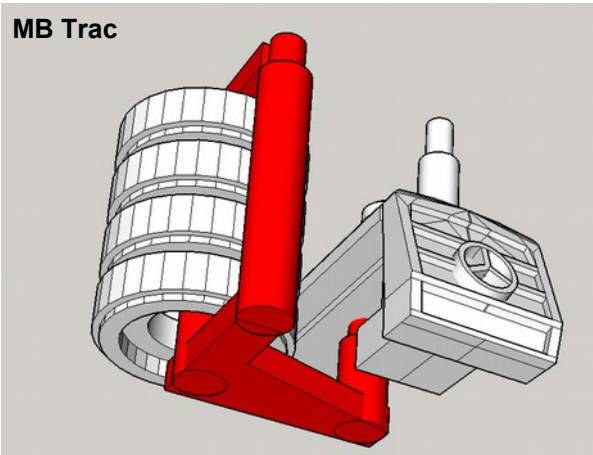
Some parts are connected by a sprue (shown in red). Gently cut this sprue.

Einige Teile sind durch einen Anguss verbunden (rot dargestellt). Schneiden Sie diesen Anguss vorsichtig ab.

Certaines parties sont reliées par une sprue (en rouge). Coupez doucement cette carotte.

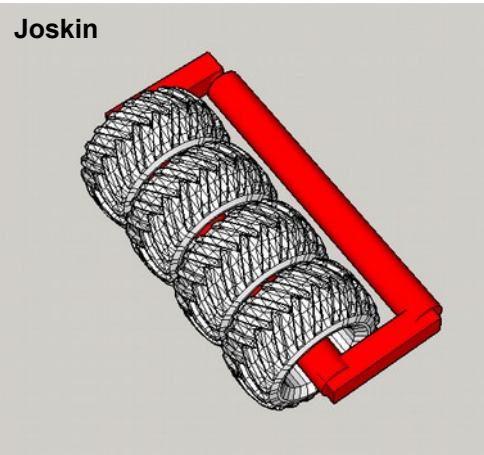
Sommige delen zijn verbonden door een sprue (weergegeven in rood). Snijd voorzichtig deze sprue.

MB Trac



Rims and bonnet  
Felgen und Motorhaube  
Jantes et capot  
Velgen en motorkap

Joskin



Tyres  
Reifen  
Pneus  
Banden

## Painting | Lackieren | Peinture | Verven

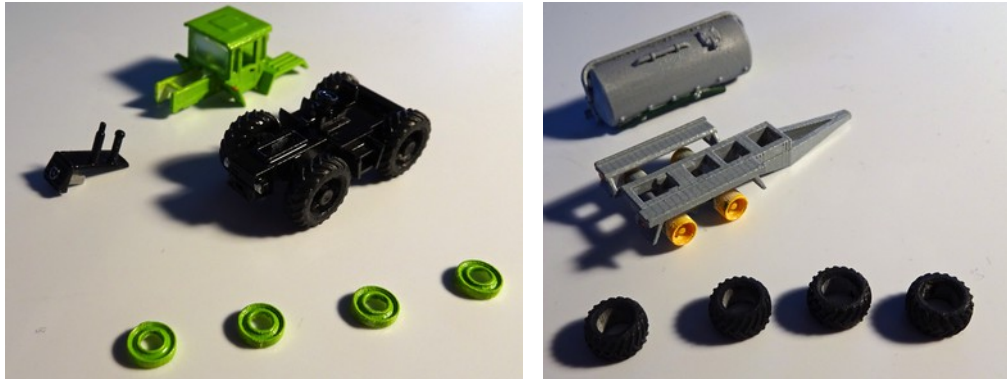
Apply a layer of an acrylic primer first. The primer is needed to bond the paint well. Colours will stay well for longer. Let the primer dry well before paint is applied. The ordinary model kit paints can be used. Apply the paint in thin layers. Let the paint dry well before the next layer is applied. Tip: Always start painting the deeper surfaces. Usage of gloss or metallic paint should be avoided. Satin gloss paints give a far better appearance.

Wenden Sie zuerst eine Schicht einer Acryl-Grundierung an. Die Farbe wird besser haften mit Grundierung. Lassen Sie den Grundierung gut trocknen, bevor die Farbe aufgetragen wird. Die üblichen Modelfarben können verwendet werden. Tragen Sie die Farbe in dünneren Schichten auf. Lassen Sie die Farbe gut trocknen, bevor die nächste Schicht aufgetragen wird. Tipp: Immer anfangen, die tieferen Flächen zu malen. Die Verwendung von Hochglanz- oder Metallic-Farbe sollte vermieden werden. Halbglanzlacke erzeugen ein viel besseres Aussehen.

Appliquer une couche d'un apprêt acrylique d'abord. La couleur adhère mieux avec apprêt. Laissez l'apprêt bien sécher avant que la peinture est appliquée. Les peintures du kit modèle ordinaires peuvent être utilisés. Appliquer la peinture en couches minces. Laissez la peinture sécher bien avant que la couche suivante est appliquée. Conseil: Commencez toujours peindre les surfaces plus profondes. L'utilisation de peinture brillante ou métallique doit être évitée. Peintures semi-brillantes donnent un aspect beaucoup mieux.

Breng eerst een acryl grondlak aan. Door de primer zal de verf beter hechten en langer mooi blijven. Laat de primer goed drogen voordat verf wordt aangebracht. De gebruikelijke modelbouwverven kunnen worden toegepast. Breng de verf in dunnen lagen aan. Laat de verf goed drogen voordat de volgende laag wordt aangebracht. Tip: Begin altijd met het schilderen van de diepere oppervlakken. Het gebruik van glans- of metallic-lak moet worden vermeden. Satijn glasverf geeft een veel betere uitstraling.

## Suggested colour scheme | Beispiel Farbgebung | palette de couleurs proposée | voorbeeld kleurschema



Green for MB Trac is similar to Claas lime green paint ZP-1361 (see: [Zero-paints.com](http://Zero-paints.com)).  
You can also mix Kleinspoor paints: 50% Colour 01 NS Geel + 50% Colour 36 VAM Green (see: [Kleinspoor.nl](http://Kleinspoor.nl)).

Grün für MB Trac ist ähnlich wie Claas limonengrüne Farbe ZP-1361 (siehe: [Zero-paints.com](http://Zero-paints.com)).  
Sie können auch Kleinspoor Farben mischen: 50% Farbe 01 NS Geel + 50% Farbe 36 VAM Grün (siehe: [Kleinspoor.nl](http://Kleinspoor.nl)).

# RAILNSCALE

made by

DMTOYS

Instructions | Anleitung | Instructions | Instructies

## Assembly | Montage | Montage | Montage

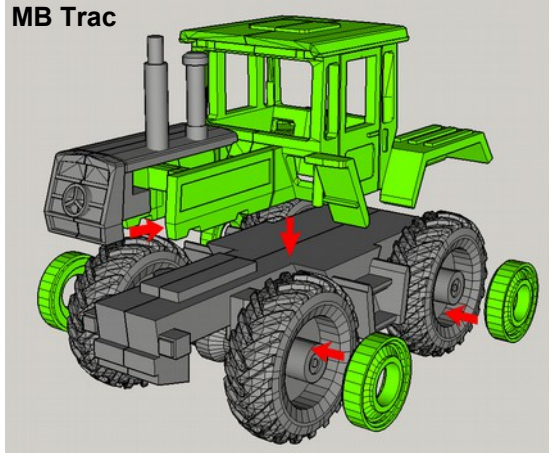
Paint parts before assembly. If glue is needed, use super glue.

Teile vor dem Zusammenbau lackieren. Wenn Klebstoff benötigt wird, verwenden Sie Sekundenkleber.

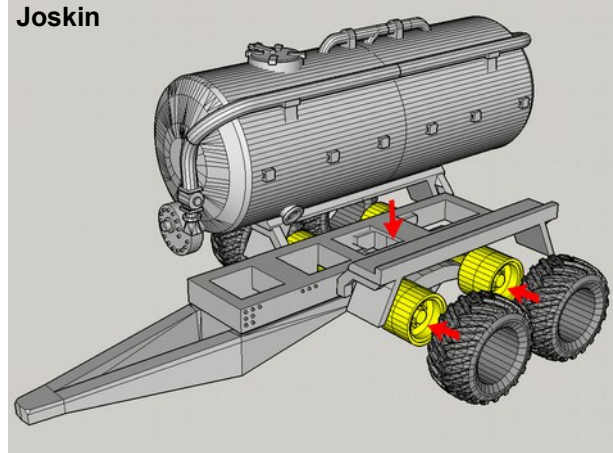
Peindre les pièces avant l'assemblage. Si de la colle est nécessaire, utilisez de la superglue.

Verf onderdelen voor montage. Als lijm nodig is, gebruik dan secondelijm.

MB Trac



Joskin



## Decals

Decals can be downloaded from our website: <https://railscale.com/>

Abziehbilder können von unserer Webseite heruntergeladen werden: <https://railscale.com/>

Décalques peuvent être téléchargés à partir de notre site web: <https://railscale.com/>

Decals kunnen van onze website worden gedownload: <https://railscale.com/>

**RAILNSCALE** " MB Trac 1300 "  
N2370 (1:160) 1 cm

MB Trac 1300 MB Trac 1300  
MB Trac 1300 MB Trac 1300

**RAILNSCALE** " Joskin Modulo2 "  
N2368 (1:160) 1 cm

**JOSKIN JOSKIN**  
**JOSKIN JOSKIN**

14+

Nicht geeignet für Kinder unter 14 Jahren.

Niet geschikt voor kinderen onder 14 jaar.

Not suitable for children under the age of 14.

Ne convient pas aux enfants de moins de 14 ans.

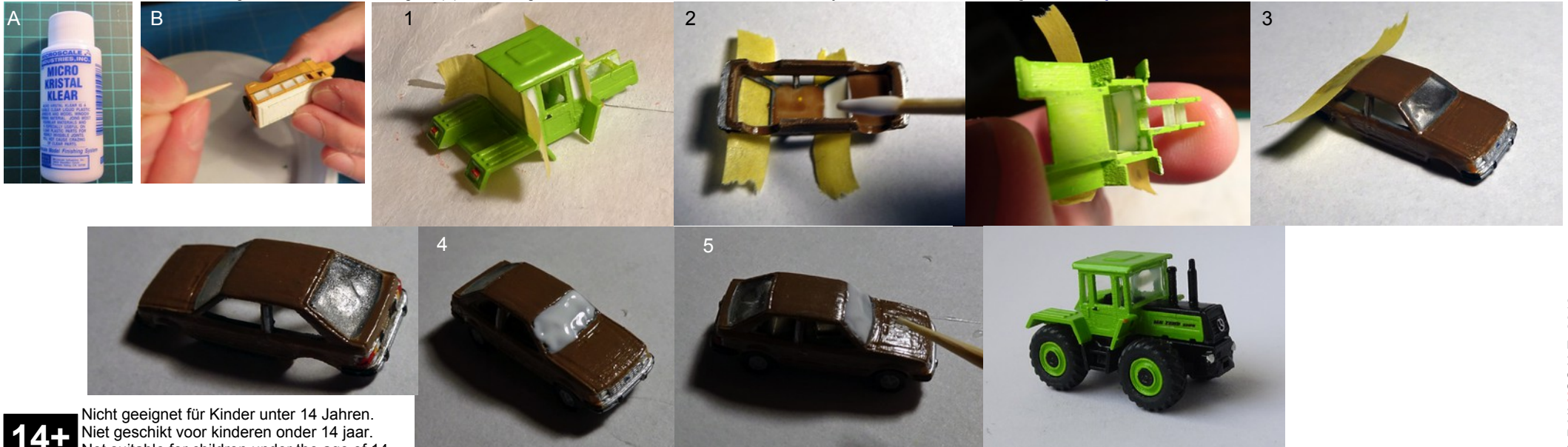
## Windows | Scheiben | Fenêtres | Ramen

Windows up till 6 mm can be added after painting by using Microscale Kristal Klear (A). Dip a tooth pick in the jar Kristal Klear and smear the stick around the window opening. By this you can form a layer of liquid (B). For **larger, curved and panoramic** windows the following method works best: (1) Cover the outside of the window openings with (Tamiya marking) tape. (2) Fill the window opening with a layer of Kristal Klear **from the inside**. Let the Kristal Klear dry. The fluid will turn transparent once it is dry. (3) Remove the tape. The windows will appear matte due to the glue surface of the tape. Some damage of the the windscreens can be repaired by gently pushing onto the surface with a toothpick. (4) In order to make the window completely transparent you can apply a second layer of Kristal Klear. This time you have to apply a thin layer **from the outside**. (5) Excessive material can be removed with a toothpick. Let it dry. **Or watch the instruction video.**

Nach Farbgebung können mit Microscale Kristal Klear Fenster bis zu 6 mm gemacht werden (A). Taufen Sie einen Zahnstocher im Kristal Klear und bespannen dieser Flüssigkeit um die Fensteröffnung. So entsteht eine Schicht aus Flüssigkeit (B). Für **größere, gebogene und panoramische** Fenster sollte man folgendes machen: (1) Decken Sie die Außenseite der Fensteröffnungen mit (Tamiya-Markierungs-) Klebeband ab. (2) Füllen Sie die Fensteröffnung mit einer Schicht Kritsal Klear **von innen**. Lass den Kristal Klear trocknen. Die Flüssigkeit wird durchsichtig, sobald sie trocken ist. (3) Entfernen Sie das Klebeband. Die Fenster erscheinen aufgrund der Klebefläche des Klebebandes matt. Einige Schäden an der Windschutzscheibe können durch sanftes Drücken auf die Oberfläche mit einem Zahnstocher angegriffen werden. (4) Um das Fenster vollständig transparent zu machen, können Sie eine zweite Schicht Kristal Klear auftragen. Dieses Mal müssen Sie **von außen** eine dünne Schicht auftragen. (5) Übermäßiges Material kann mit einem Zahnstocher entfernt werden. Lass es trocknen. **Oder sehen Sie das Anleitungsvideo an.**

Fenêtres jusqu'à 6 mm peut être ajouté après la peinture en utilisant Microscale Kristal Klear (A). Trempez un cure-dent dans le pot Kristal Klear et le passer sur le pourtour de l'ouverture de la fenêtre. Alors, vous pouvez étirer et former une pellicule de liquide (B). Pour les fenêtres **plus grandes, courbes et panoramiques**, la méthode suivante fonctionne le mieux: (1) Couvrez l'extérieur des ouvertures de fenêtre avec du ruban adhésif (marquage Tamiya). (2) Remplissez l'ouverture de la fenêtre avec une couche de Kritsal Klear **de l'intérieur**. Laissez le Kristal Klear sécher. Le liquide deviendra transparent une fois sec. (3) Retirez la bande. Les fenêtres apparaîtront mates en raison de la surface de la bande adhésive. Pour corriger la courbure de la vitre, on appuie doucement avec un cure-dent. (4) Afin de rendre la fenêtre complètement transparente, vous pouvez appliquer une deuxième couche de Kristal Klear. Cette fois, vous devez appliquer une fine couche **de l'extérieur**. (5) Le matériel excessif peut être enlevé avec un cure-dent. Laissez-le sécher. **Ou regarder la vidéo d'instruction.**

Na het schilderen kunnen ramen tot 6 mm met Microscale Kristal Klear worden gemaakt (A). Doop een tandenstoker in het potje Kristal Klear en ga vervolgens met het stokje rond de raamopening. Zo spant u als het ware een laagje vloeistof op (B). Voor **grotere, gebogen en panoramische** ramen werkt onderstaande methode goed: (1) Dek de buitenkant van de raamopeningen af met (Tamiya-markering) tape. (2) Vul de raamopening **van binnenuit** met een laag Kritsal Klear. Laat de Kristal Klear drogen. De vloeistof zal transparant worden zodra het droog is. (3) Verwijder de tape. De ramen zullen mat worden als gevolg van het lijmmoppervlak van de tape. Sommige schade aan de voorruit kan worden weggehaald door zachtjes met een tandenstoker op het oppervlak te drukken. (4) Om het raam helemaal transparant te maken, kunt u een tweede laag Kristal Klear aanbrengen. Deze keer moet u een dunne laag **van buitenaf** aanbrengen. (5) Overmatig materiaal kan met een tandenstoker verwijderd worden. Laat het drogen. **Of bekijk de instructievideo.**



14+

Nicht geeignet für Kinder unter 14 Jahren.  
Niet geschikt voor kinderen onder 14 jaar.  
Not suitable for children under the age of 14.  
Ne convient pas aux enfants de moins de 14 ans.